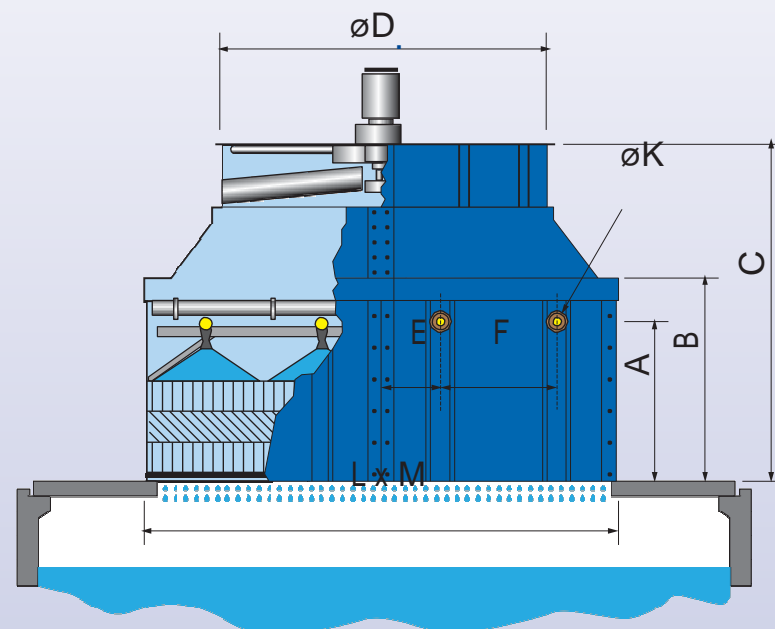


Serie EWKM

Torres de enfriamiento compactas fabricadas en PRFV para ser instaladas sobre piletas de hormigón.

Las torres EWKM, también llamadas tipo “Modupol”, pertenecen al desarrollo más reciente implementado por Sinax.

La estructura lateral autoportante y el casco de estas torres están fabricadas 100% en PRFV, sin patas, columnas, ni marcos laterales metálicos. Esto permite que no se produzca corrosión, por lo tanto su vida útil resulta muy superior a la de las demás torres de este porte disponibles en el mercado.



DIMENSIONES DE TORRES TIPO EWKM

| | A | B | C | øD | E | F | øK | L | M | Peso (Kg) | |
|-----------|------|------|------|------|-----|------|-------|------|------|-----------|------|
| | mm | mm | mm | mm | mm | mm | pulg | mm | mm | Operación | Neto |
| EWKM 2100 | 1550 | 1920 | 3716 | 3540 | 581 | 1150 | 4 x 4 | 4630 | 4630 | 6200 | 4200 |
| EWKM 3100 | 1550 | 1920 | 3716 | 3540 | 581 | 1150 | 4 x 4 | 4630 | 6930 | 8250 | 5300 |
| EWKM 4500 | 1550 | 1920 | 3716 | 4250 | 581 | 1150 | 6 x 4 | 6930 | 6930 | 11000 | 7800 |

NOTA: Las dimensiones en esta tabla son indicativas y pueden sufrir modificaciones sin previo aviso de fábrica.